



**PCPDAF - Valvola di intercettazione a flusso avviato - servocomando ON-OFF in nylon/30% vetro**

**PCPDAF - Conveyed flow valve - ON-OFF nylon/30% fiberglass pneumatic actuator**

**DESCRIZIONE**

La valvola a flusso avviato della serie PCPDAF, grazie all'impiego di materiali con elevata resistenza meccanica e chimica, trova utilizzo in tutte le applicazioni con vapore, acqua, gas inerti, aria, olio, fluidi aggressivi.

Il materiale del corpo di principale utilizzo è la ghisa grigia GG25; a richiesta, disponibili anche corpi in ghisa sferoidale GGG40, acciaio al carbonio WCB o acciaio inossidabile AISI 316

Il servocomando (Testa di Comando) resistente e robusto, è realizzato in Nylon rinforzato con 30% in fibra di vetro (Tecnopolimero).

La molla di azionamento al suo interno è precompressa; ciò rende il servocomando smontabile e ispezionabile in sicurezza.

Il pacco premistoppa è realizzato da V-ring in PTFE/Carbografite e Viton, per tenuta ottimale sia alle alte che alle basse temperature.

**DESCRIPTION**

*The PCPDAF series conveyed flow valve, thanks to the use of materials with high mechanical and chemical resistance, is used in all applications with steam, water, inert gases, air, oil, aggressive fluids.*

*The main body material is gray cast iron GG25; on request, bodies in ductile iron GGG40, carbon steel WCB or stainless steel AISI 316 are also available.*

*The strong and robust actuator (Command Head) is made of Nylon reinforced with 30% fiberglass (Technopolymer).*

*The drive spring inside is pre-compressed; this makes the servo removable and inspectable in total safety.*

*The intermediate packing gland is made of Carbographe loaded PTFE V-rings and Viton, for optimal sealing both at high and low temperatures.*

**CARATTERISTICHE COSTRUTTIVE**

- Materiale corpo valvola
  - \* Esecuzione STD: ghisa grigia GG25 (GJL-250 EN 1561);
  - \* A richiesta: ghisa sferoidale GGG40 (GJS-400 EN 1563), acciaio al carbonio WCB o acciaio inossidabile AISI 316 (CF8M)
- Servocomando in nylon rinforzato con 30% fibra di vetro
  - \* Esecuzione STD: NC (normalmente chiusa)
  - \* A richiesta: NA (normalmente aperta), DE (doppio effetto)
- Sistema molla NC/NA Springsafe
- Connessioni comando pneumatico: vedere pag.2
- Guarnizione sede/otturatore: PTFE/Carbografite (STD), a richiesta EPDM, PTFE vergine o PEEK
- Pacco premistoppa in PTFE/grafite e Viton
- Attuatore girevole a 360° per ottenere un ottimale posizionamento delle connessioni pneumatiche
- Segnalatore visivo di corsa protetto a garanzia di isolamento del servocomando da impurità esterne
- Conforme alla normativa PED 2014/68/UE

**CONSTRUCTION FEATURES**

- Valve body material
  - \* STD: gray cast iron GG25 (GJL-250 EN 1561);
  - \* On request: ductile iron GGG40 (GJS-400 EN 1563), C steel WCB or stainless steel AISI 316 (CF8M)
- Actuator made of 30% fiberglass reinforced nylon:
  - \* STD execution: NC (normally closed)
  - \* On request: NA (normalmente open), DE (double effect)
- "Springsafe" NC/NA spring system
- Pneumatic connections: see page.2
- Shutter seal: PTFE/carbographe(STD), on request EPDM, PTFE or PEEK
- Packing gland made of PTFE/carbographe and Viton
- 360° rotating actuator for an optimal positioning of air connections
- Covered visual stroke indicator to guarantee isolations from external impurities (on request on D.036 actuator)
- PED 2014/68/UE Directive compliant

## DATI TECNICI GENERALI

- Dimensioni valvola dal DN15 al DN80
- Dimensioni attuatori: D.050 / D.070 / D.100
- Fluido di processo: vapore d'acqua ( $P_{max}$  10 bar), aria, vuoto, gas neutri, acqua, liquidi corrosivi (verificare sempre compatibilità con materiali corpo e guarnizione otturatore)
- Temperatura fluido di processo:
  - \* Otturatore PTFE/carbogr. (STD):  $-10\text{ °C} \div +180\text{ °C}$   
A richiesta:
  - \* Otturatore EPDM:  $-10\text{ °C} \div +150\text{ °C}$
  - \* Otturatore PTFE vergine:  $-10\text{ °C} \div +180\text{ °C}$
  - \* Otturatore PEEK:  $-10\text{ °C} \div +220\text{ °C}$
- Connessioni: Flangiate (PN16/PN40 EN1092)
- Pressioni differenziali (sotto otturatore), coefficiente di portata  $K_v$  e rating corpi: vedere tabella a pag.3

## GENERAL TECHNICAL FEATURES

- Valve dimensions: from DN15 to DN80
- Actuator sizes: D.050 / D.070 / D.100
- Working fluid: water steam ( $P_{max}$  10 bar), air, vacuum, neutral gases, water, corrosive liquids (always check compatibility with body and shutter gasket materials)
- Working fluid temperature:
  - \* PTFE/carbogr.(STD) shutter seal:  $-10\text{ °C} \div +180\text{ °C}$   
On request:
  - \* EPDM shutter seal:  $-10\text{ °C} \div +150\text{ °C}$
  - \* PTFE shutter seal:  $-10\text{ °C} \div +180\text{ °C}$
  - \* PEEK shutter seal:  $-10\text{ °C} \div +220\text{ °C}$
- Body connections: Flanged (PN16/PN40 EN1092)
- Maximum differential pressures (below shutter flow), flow coefficient  $K_v$  and body ratings: see table page 3

## DATI TECNICI ATTUATORE PNEUMATICO

- Pressione di alimentazione attuatore: 5-8 bar
- Fluido di pilotaggio: aria/gas inerti filtrati e deumidificati (EV 3/2 di pilotaggio fornibile su richiesta)
- Connessioni pneumatiche: 1/4"G—Piano di posa NAMUR VDI/VDE 3845
- Temperatura esterna/fluido di alimentazione:  $-10\text{ °C} \div +70\text{ °C}$

## PNEUMATIC ACTUATOR TECHNICAL FEATURES

- Supply pressure: 5-8 bar
- Pilot fluid: dry and filtered air/inert gases (pilot 3/2 solenoid valve available on request)
- Pneumatic connections: 1/4"G—NAMUR VDI/VDE 3845 support
- Ambient / pilot fluid temperature:  $-10\text{ °C} \div +70\text{ °C}$

## ACCESSORI E OPZIONI (\*)

- Box portasensori
- Limitatore di corsa regolabile
- Materiale guarnizione otturatore fuori standard
- Applicazione per vuoto

Nota (\*): — Tutti gli impieghi non standard devono essere richiesti in fase d'offerta e sono specificati sulla C.O.; per dettagli, consultare la sezione dedicata

## ACCESSORIES AND OPTIONS (\*)

- Sensor box
- Adjustable stroke limiter
- Non std. shutter seal material
- Vacuum application

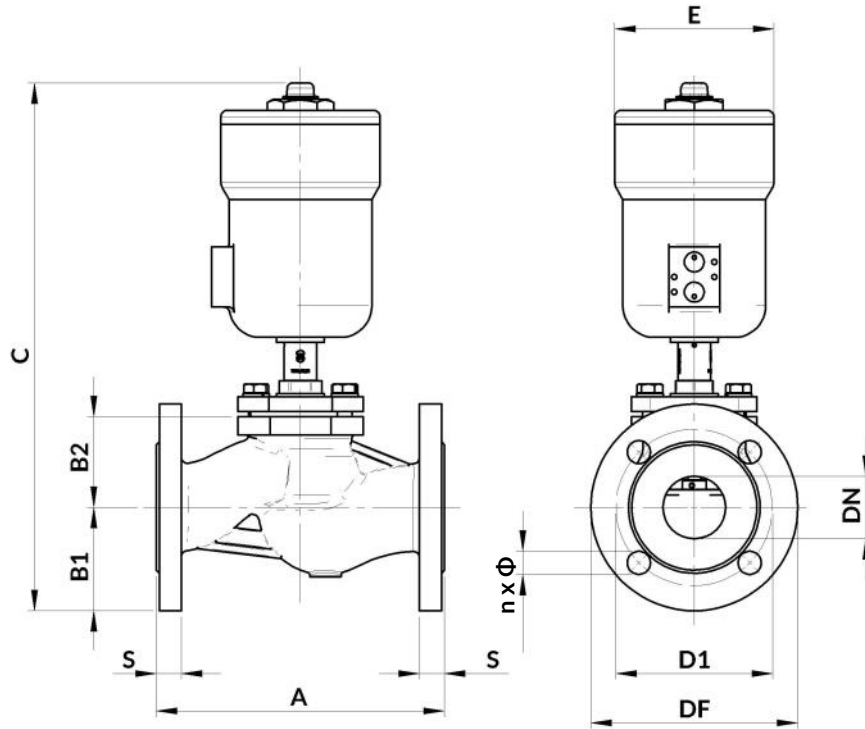
Note (\*): — All non-standard applications shall be required in offer request phase and will be specified in Order Confirmation; for details, see dedicated section

DATI TECNICI SERIE PCPDAF PCPDAF SERIES TECHNICAL DATA							
DN		Taglia attua- tore Actuator size	PN		K <sub>v</sub>	ΔP <sup>(1)</sup>	Corsa Stroke
			Corpo GG25/ GGG40 GG25/ GGG40 body material	Corpo WCB/ CF8M GG25/ GGG40 body material			
(mm)	(inch)	(mm)	(bar)	(bar)	(m <sup>3</sup> /h)	(bar)	(mm)
15	1/2"	50	16	40	3.5	12	8
15	1/2"	70	16	40	3.5	30 <sup>(2)</sup>	8
20	3/4"	50	16	40	9.3	11	11
20	3/4"	70	16	40	9.3	23	11
25	1"	50	16	40	13.2	6	13
25	1"	70	16	40	14	18	14
32	1 1/4"	50	16	40	23.7	4	13
32	1 1/4"	70	16	40	24.5	10	15
32	1 1/4"	100	16	40	28.2	19	17
40	1 1/2"	70	16	40	33.3	8	13
40	1 1/2"	100	16	40	37.9	15	17
50	2"	70	16	40	42	5	13
50	2"	100	16	40	48.6	12	17
65	2 1/2"	100	16	40	58.5	6.5	17
80	3"	100	10	25	81.8	2.5	17

<sup>(1)</sup>: Pressione massima a valvola chiusa - flusso sotto otturatore  
Maximum pressure at closed valve - flow below shutter

<sup>(2)</sup>: Nel caso in cui il valore di ΔP è superiore al PN del corpo valvola, quest'ultimo va preso come riferimento  
In the event the value of ΔP is higher than valve body rating, the latter is to be taken as reference

DATI DIMENSIONALI	DIMENSIONAL DATA
<b>Conessioni flangiate PN16/PN40 EN1092</b>	<b>PN16/PN40 EN1092 flanged connections</b>



**TABELLA DIMENSIONALE SERIE PCPDAF <sup>(1)</sup>**

DN		ATT.	A	B1	B2	C	DF	D1	E	n x Ø	S	
(mm)	(inch)									PN16/PN40	PN16	PN40
15	1/2"	ø50	130	47	50	290	95	65	73	4x14	14	14
15	1/2"	ø70	130	47	50	320	95	65	93	4x14	14	14
20	3/4"	ø50	150	52	50	295	105	75	73	4x14	16	16
20	3/4"	ø70	150	52	50	325	105	75	93	4x14	16	16
25	1"	ø50	160	57	55	300	115	85	73	4x14	16	16
25	1"	ø70	160	57	55	330	115	85	93	4x14	16	16
32	1 1/4"	ø50	180	70	65	325	140	100	73	4x18	18	18
32	1 1/4"	ø70	180	70	65	355	140	100	93	4x18	18	18
32	1 1/4"	ø100	180	70	65	400	140	100	127	4x18	18	18
40	1 1/2"	ø70	200	75	70	365	150	110	93	4x18	18	18
40	1 1/2"	ø100	200	75	70	410	150	110	127	4x18	18	18
50	2"	ø70	230	82	73	375	165	125	93	4x18	20	20
50	2"	ø100	230	82	73	420	165	125	127	4x18	20	20
65	2 1/2"	ø100	290	92	95	450	185	145	127	8x18	20	22
80	3"	ø100	310	100	105	470	200	160	127	8x18	20	24

(1): I dati dimensionali riportati sono indicativi e possono essere variati dal fornitore senza obbligo di preavviso

(1): Reported dimensions are only for reference and may be changed by the supplier without notice

CODICI D'ORDINE

ORDER CODES

**PCPDAF - Valvola di intercettazione a flusso avviato - servocomando ON-OFF in nylon/30% vetro**  
**PCPDAF - Conveyed flow valve - ON-OFF nylon/30% fiberglass pneumatic actuator**

PCPDAF	_DN	_TS (Taglia servocomando) (Actuator size)		_M (Materiali corpo) (Body materials)		_V(*) (Versione) (Version)	
		015	1	D.050	GS	GG-25	
020	2	D.070	W	WCB	NA (*)	Normalmente aperta	
025	3	D.100	X	AISI 316	DE (*)	Doppio effetto	
032	4				HT (*)	Serv. alta temperatura	
040	5				V (*)	Applicazione per vuoto	
050							
065							
080							

Es. : PCPDAF\_050\_3\_GS Valvola f.a. DN050 - corpo GG25 - serv. NYLON D100 NC - PN16 DN050 conv. flow ON/OFF valve - GG25 body - NYLON D100 NC PN16

Nota (\*): – Tutti gli impieghi non standard devono essere richiesti in fase d'offerta e sono specificati sulla C.O.

Note (\*): – All non-standard applications shall be required in offer request phase and will be specified in Order Confirmation